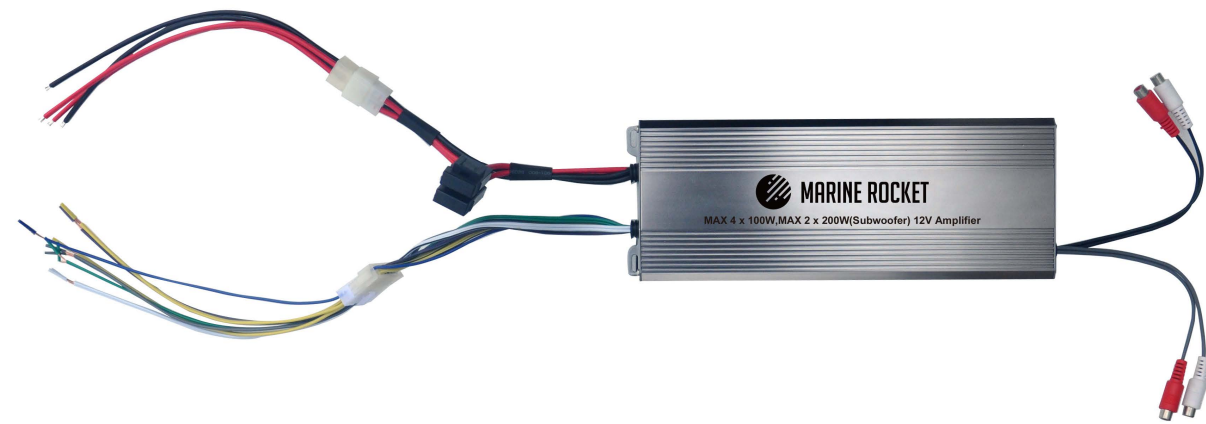


РУКОВОДСТВО ПОЛЬЗОВАТЕЛЯ

6-канальный аудиоусилитель BT110MR



ХАРАКТЕРИСТИКИ

Класс усилителя: D

Рабочее напряжение DC: 12 В

Предохранитель: 2x40 А

Мощность пиковая: 600 Вт

Импеданс: 2/4 Ом

Мощность выходная RMS 4 Ом: 4x50 Вт / 2x100 Вт (саб)

Мощность выходная RMS 2 Ом: 4x75 Вт / 2x150 Вт (саб)

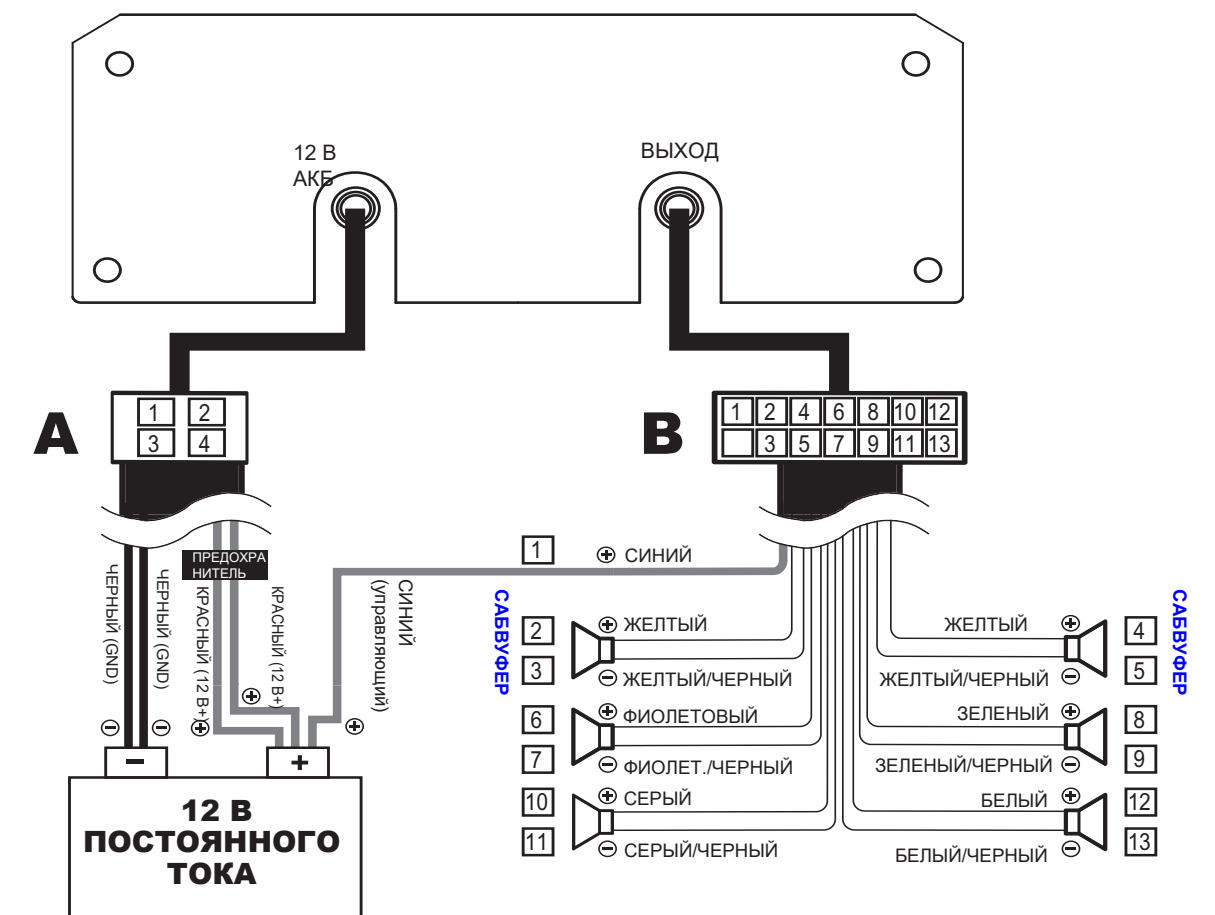
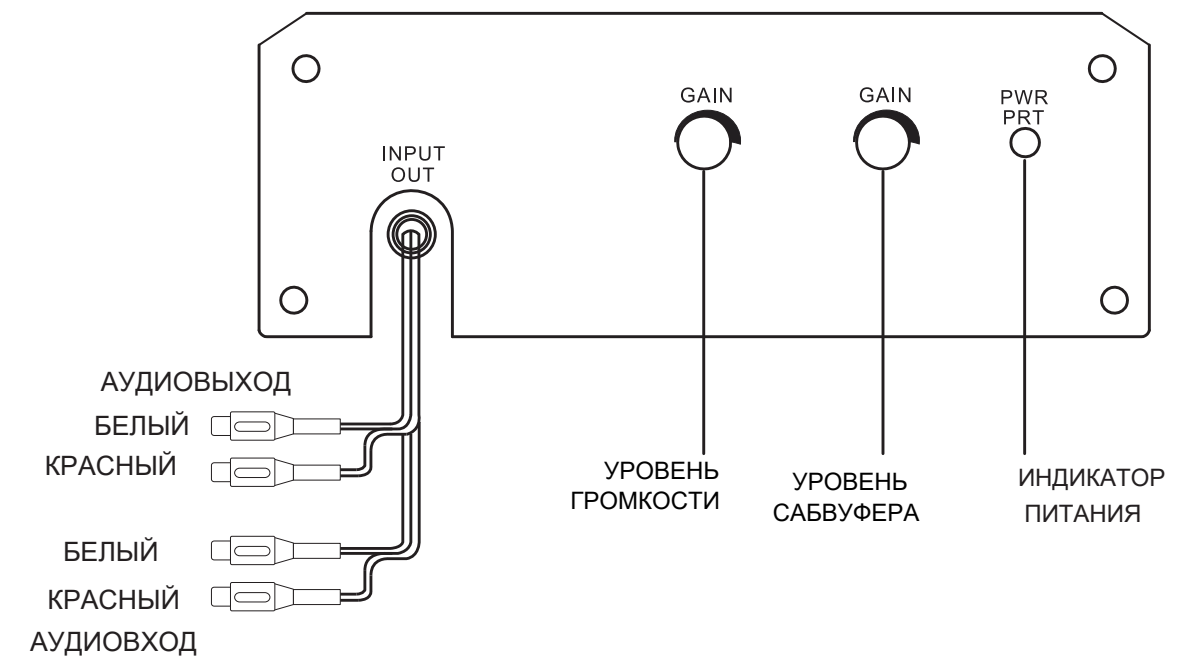
Мощность выходная, мост 4 Ом: 2x150 Вт / 2x100 Вт (саб)

Вход: 2 x AUX

Выход: 2 x RCA

Размеры: ШxГxВ: 280x110x42 мм

СХЕМА ПОДКЛЮЧЕНИЯ



А - Подключите два черных провода к минусовому источнику питания 12 В, подключите два красных провода и один синий провод к плюсовому источнику питания 12 В.

В - Подключение усилителя к акустике.

ПОДКЛЮЧЕНИЕ ПО МОСТОВОЙ СХЕМЕ

