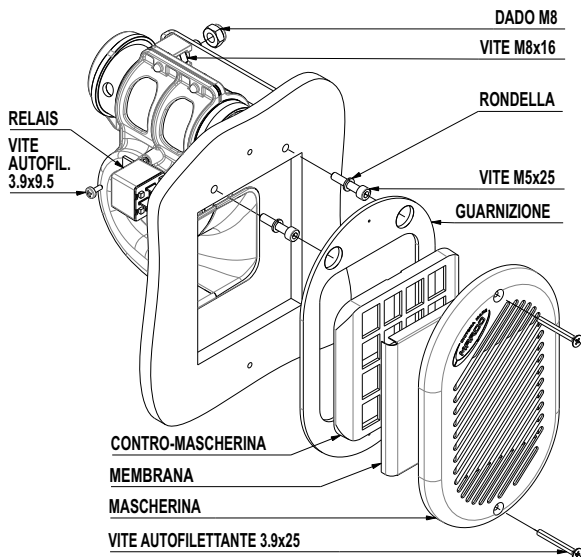


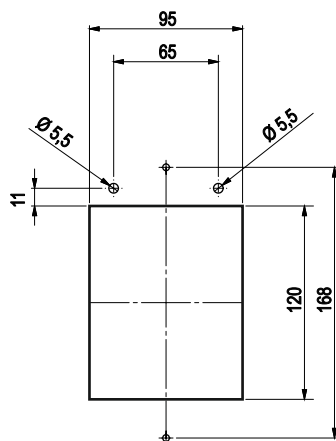
HR1 HR1/C

TIPO	CODICE	V	A	Hz	dB (A) (1m)
HR1	134 080 12	12	20	310	120
	134 080 13	24	11		
HR1/C	134 081 12	12	20		
	134 081 13	24	11		

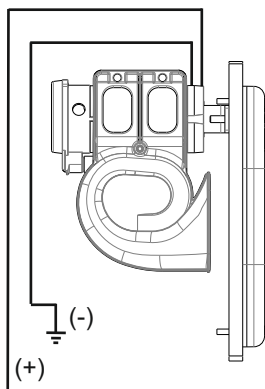
SEQUENZA DI MONTAGGIO



FORO DI SCASSO

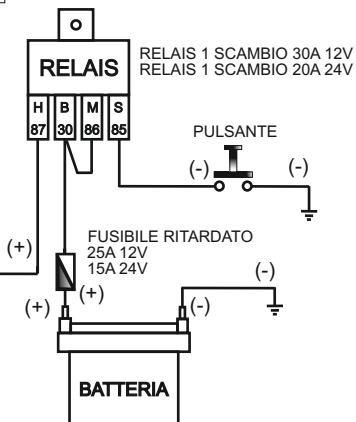


SCHEMA ELETTRICO



N.B.
PER IL COLLEGAMENTO ELETTRICO
UTILIZZARE
FASTON A BANDIERA
E RISPETTARE LE POLARITA'

12V sezione cavo fino a 10 m: 6 mm²
 12V sezione cavo fino a 20 m: 10 mm²
 24V sezione cavo fino a 20 m: 2,5 mm²

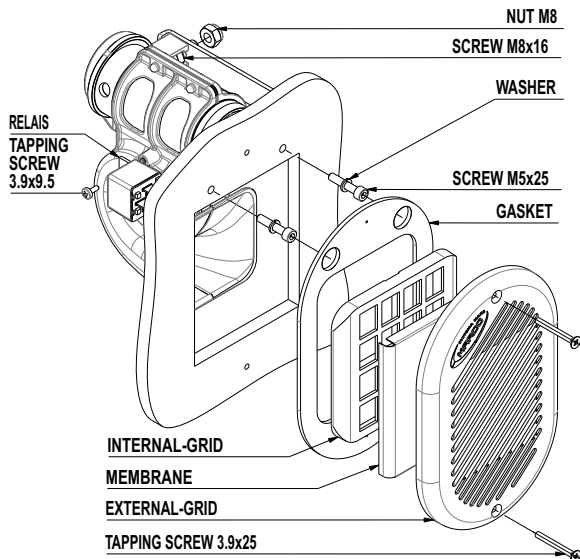


GARANZIA: secondo le clausole in essere della MARCO SPA

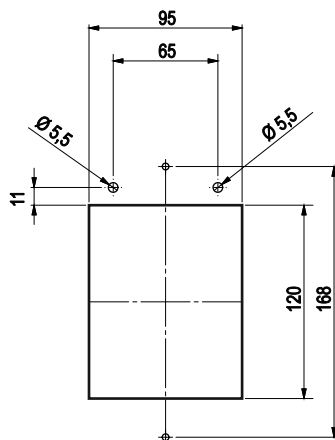
HR1 HR1/C

TYPE	CODE	V	A	Hz	dB (A) (1m)
HR1	134 080 12	12	20	310	120
	134 080 13	24	11		
HR1/C	134 081 12	12	20		
	134 081 13	24	11		

MOUNTING SEQUENCE



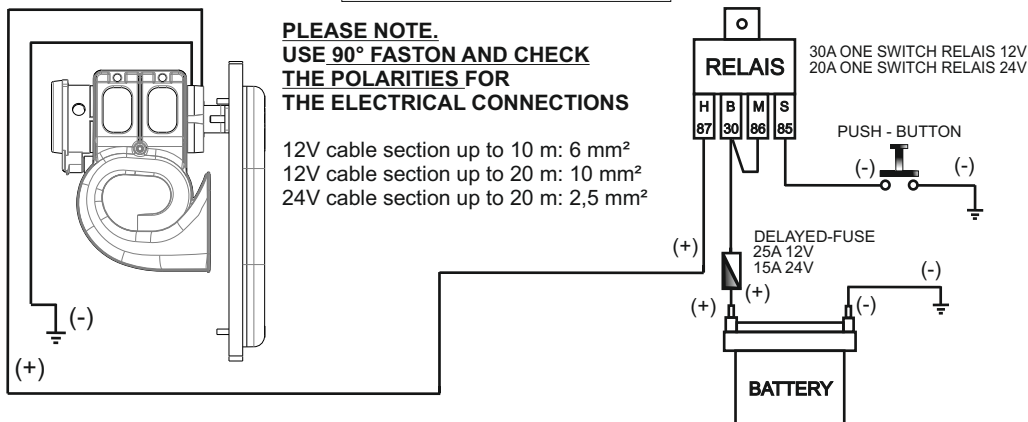
MOUNTING HOLE



WIRING DIAGRAM

PLEASE NOTE.
USE 90° FASTON AND CHECK
THE POLARITIES FOR
THE ELECTRICAL CONNECTIONS

12V cable section up to 10 m: 6 mm²
12V cable section up to 20 m: 10 mm²
24V cable section up to 20 m: 2,5 mm²



WARRANTY: under MARCO SPA current terms