

Накладной светодиодный интерьерный светильник LEDMARINE

Паспорт изделия

Артикул:

LM-0011

Важно: внимательно ознакомьтесь с документом перед установкой

Характеристики

Морская нержавеющая сталь марки 316L
Алюминиевая основа, внутренний драйвер
Применение при напряжении DC9~32V
18 светодиодов,
Водонепроницаемость IP67
Регулировка яркости,
Функция запоминания яркости

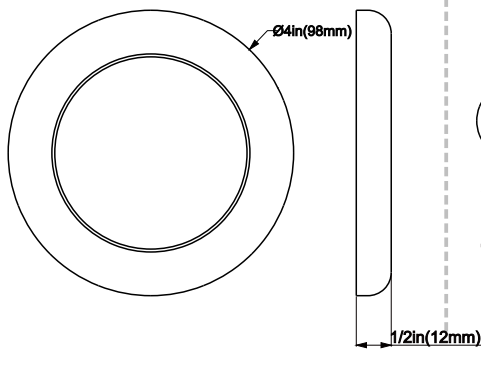
Спецификация

LEDMARINE	
Входное напряжение	9~32 V DC
Потребляемый ток	0.705A@12V DC
Мощность	8.46W @12V DC
Рабочая температура	-22F~122F(-30 °C~50°C)
Цвета	3000K/4000K/5000K
Световой поток	380 люменов
Срок службы светодиодов	50,000 часов
Гарантия	2 года
Размеры	Диаметр 96 мм (4") Ширина 12 мм (1/2")
Вес	0,23 кг

Комплектация

Светильник LM-0011 - 1 шт.
Саморезы М3 - 3 шт.

Размер

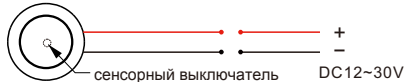


ВНИМАНИЕ

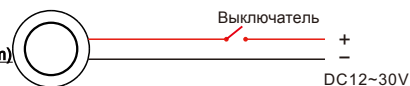
- Установку светильника должен производить сертифицированный электрик в соответствии с применимыми строительными и электрическими нормами.
- Перед процедурой установки или подключения убедитесь, что основной источник питания и выключатели отключены.
- Не смотрите в лампу во время ее работы.
- Убедитесь, что все крепления надежно зафиксированы и выдержат вес приспособления. Неправильная установка светильника может привести к его повреждению, за которые производитель не несет ответственности.

Монтажная схема соединения

1 способ: Подключите светильник напрямую к источнику питания без дополнительного выключателя. Используйте встроенный сенсорный выключатель для управления светильником.

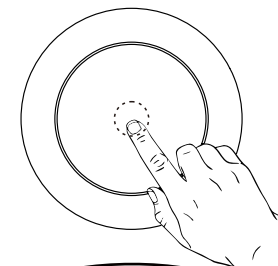


2 способ: Подключите светильник к источнику питания с использованием дополнительного выключателя. Вы сможете управлять светильником одновременно с помощью двух выключателей (сенсорного и дополнительного). При использовании одного выключателя убедитесь, что другой выключатель также включен.

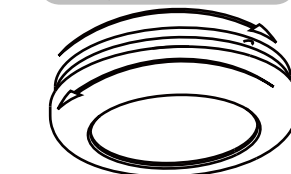


Управление

Прикоснитесь к центру поверхности лампы, чтобы включить и выключить светильник. При включенной лампе нажмите и удерживайте центр поверхности светильника, чтобы отрегулировать яркость.



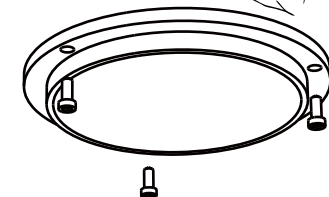
Инструкция по установке



1) Возьмите светильник и поверните верхнюю часть против часовой стрелки, чтобы отделить основу светильника от корпуса из нержавеющей стали.



3) Установите на основу светильника верхний корпус из нержавеющей стали



2) Чтобы определить правильное положение для установки, используйте схему ниже. Просверлите отверстия, подсоедините провода и закрепите светильник тремя саморезами.



Саморезы М3

Отверстие для провода питания

